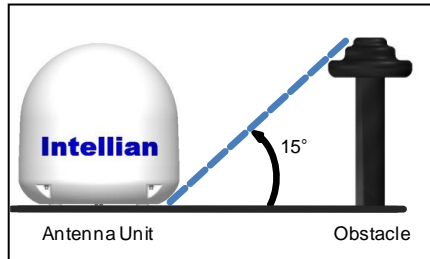


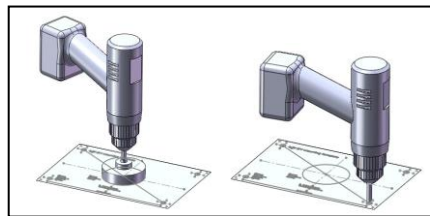
# Intellian i3/i3L/i4/i4P/i5/i5P/i6/i6P/i6PE/i6W Quick Installation Guide

## 1. Select a location for the antenna.



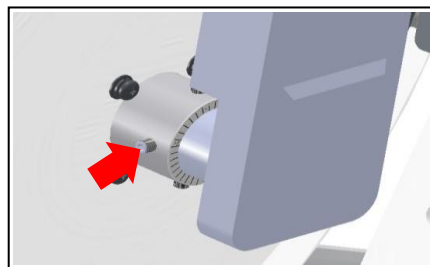
- Make sure nearby objects do not block the antenna.
- Avoid unnecessary motion by locating the antenna as near as to the centerline of the boat.

## 2. Prepare the mount



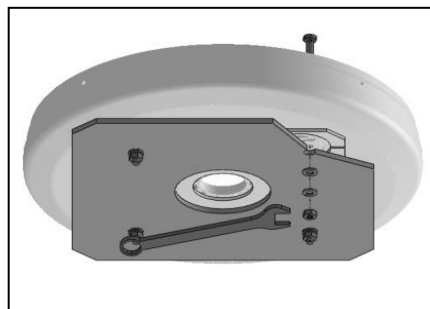
- Attach the installation template to the mounting surface using adhesive tape.
- Remove the shaded center portion by using a hole saw.
- Drill 4 bolt holes.

## 3. Prepare the Antenna



- Open the antenna upper dome and remove the foam transit restraints from the antenna base.
- Adjust the LNB Skew Angle (Linear Polarization Only).  
*USA/Japan/Korea is not required to adjust.*
  - ◆ Loosen screws of the connection of LNB and feed horn.
  - ◆ Tighten screws after adjusting the LNB position.

## 4. Secure the Antenna



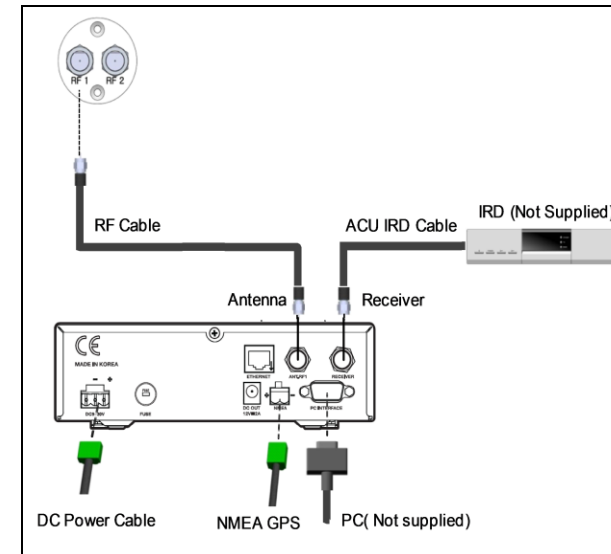
- Secure the antenna to the mount base using bolts, spring washers, and flat washers.



**WARNING**

**Be sure to put the radome on while operating the system. The system functions will be abnormal if the radome is off.**

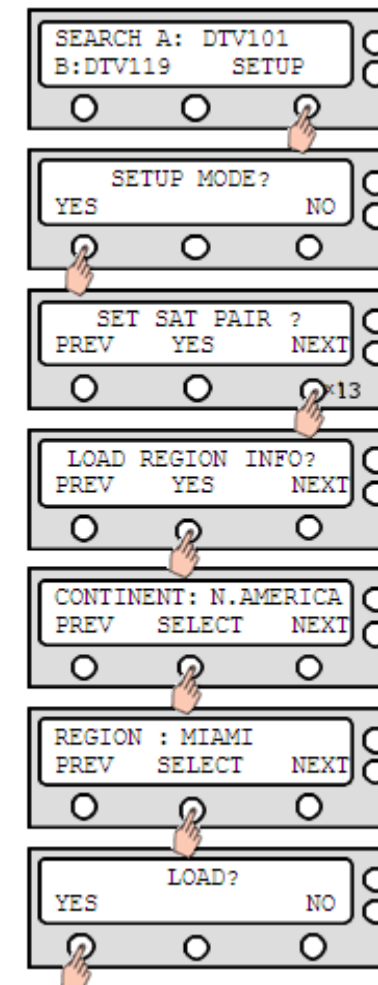
## 5. Connect the System Cables



- Connect the RF Cable from the RF 1 connector on the antenna to the ANT. RF1 connector on the rear of ACU.
- Connect the ACU IRD Cable from the RECEIVER connector on the rear of the ACU to RF on the IRD.
- Connect the power cable from the DC power connector on the rear of ACU to a power source of DC (10.8~15.6V).

**Note:** i3L can only be connected to one receiver.

## 6. Set Region (Nation/City) in ACU



- Turn on the ACU power and you will see USA DTV101 and DTV 119 as the default.



**WARNING**

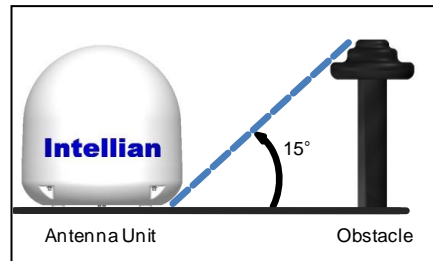
**The system functions will be abnormal if you do not set a correct continent and region.**

- Please select your region (Nation/City) after selecting the continent. Once the SET REGION has been done, you will not need to adjust GPS and the target tracking satellites. The setting steps as below.

- ◆ Enter SETUP MODE and Press NEXT 13 times to enter LOAD REGION INFO menu.
- ◆ Select CONTINENT and Press NEXT to select alternative continents.
- ◆ Select REGION and Press NEXT to select alternative Nation/City.
- ◆ Press YES to load the region setting.

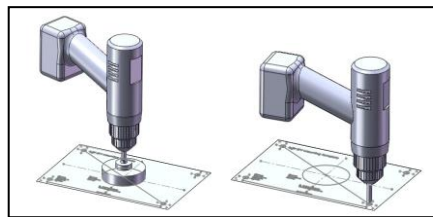
## Intellian i3/i4/i6 卫星电视天线快速安装指南

### 1. 选择卫星电视天线安装位置

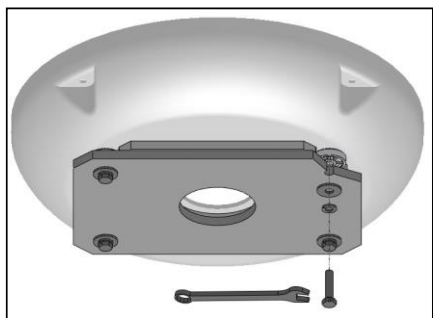


- 理想的天线位置是在安装平面上 附近没有任何遮挡的地方。在实际使用过程中能够确保天线仰角15度以上没有遮挡为原则。
- 卫星电视天线要尽可能的安装在船舶的中心线上。
- 卫星电视天线要尽可能的安装在高或低于雷达1.2米以上。

### 2. 天线的安装与固定



- 按照图纸的尺寸要求标记的正方形,在正方形的角上制作4个直径为10mm的孔用于固定底座。
- 在中心制作一个直径为80mm的孔用于穿电缆。



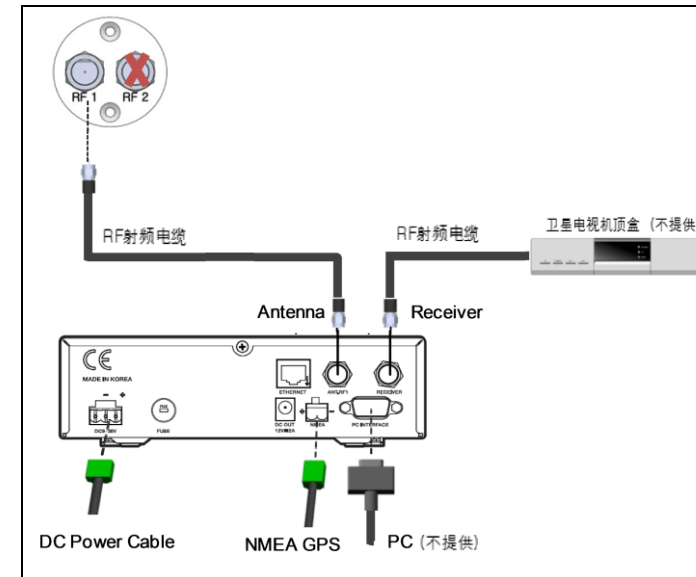
- 移除天线底部插入泡沫塑料固定基座的两边。
- 用提供的 套螺钉，平垫，弹垫等去固定天线。



**注意**

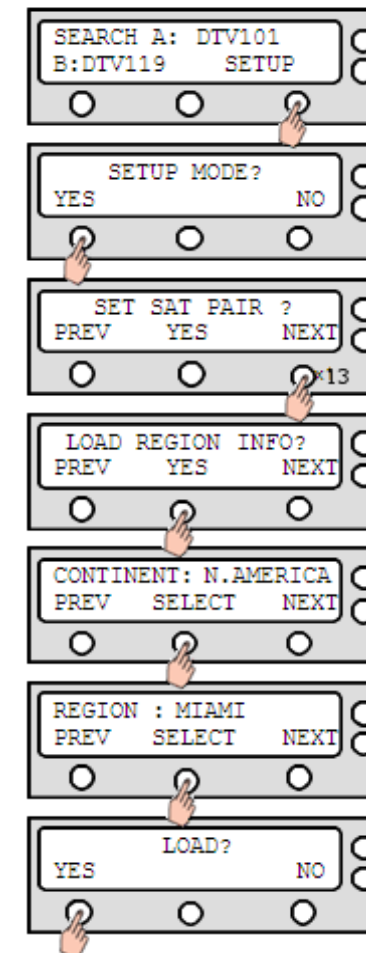
安装之后必须再重新组合天线罩。

### 3. 电线连接



- 拿掉位于天线底部的RF1射频电缆连接头上的橡胶保护块(RF2不使用),将射频电缆连接到射频电缆连接头上,另一端连接到 ACU的RF1连接头上。
- 将另一条射频电缆接到ACU的Receiver连接头上,另一端连接到卫星电视机顶盒的连接头上。
- 将船电直流电源连接到 ACU (范围 9-30V DC) 的电源插座上 12VDC 或 24VDC。

### 4. 地区设定



- 当您一开ACU电源时,您会先看到ACU的初值设定为 USA DTV101 and DTV 119。但这不代表您的天线系错误,而是您必须要设定地区。



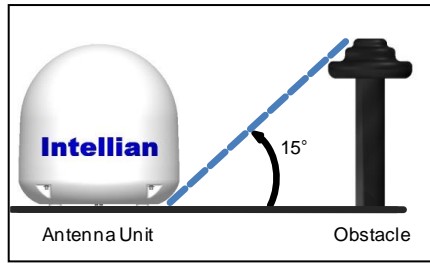
**注意**

如果您的地区设定错误,系统将不会正常运作。

- 按照左边ACU操作步骤进行系统地区设定
- 进入 SETUP MODE
- 按 NEXT 键 直到LOAD REGION菜单
- 按 YES 键进入LOAD REGION 菜单
- 按 NEXT 键直到 CONTINENT 为 ASIA
- 按 SELECT 键选择
- 按 NEXT 键直到 REGION 为 CHINA3D (ChinaSat9 and AsiaSat 4)
- 按 SELECT 键选择
- 按 YES 键载入地区设定
- 系统 载入地区设定时,请勿关上电源

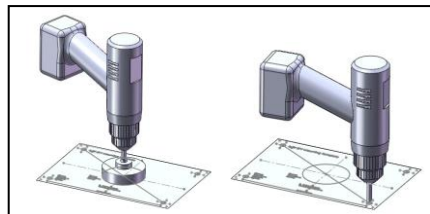
# Intellian Japanese version i3/i4/i6 クイック リファレンス ガイド

## 6. アンテナ艀装位置を決める.



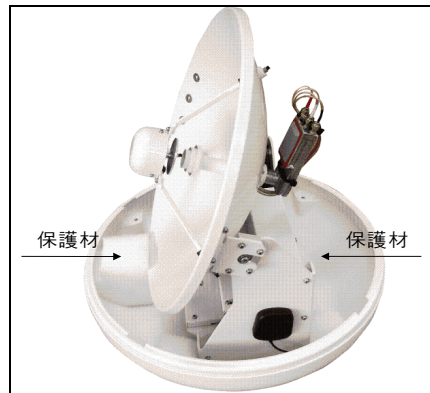
- 衛星とアンテナ間にフライングデッキ等の障害物なく水没しない高所への設置場所を選ぶ。
- アンテナに海水が直接被らない場所を選ぶ。
- レーダー波が直接衛星テレビアンテナに当たらない場所を選ぶ。例えばレーダーアンテナと衛星テレビアンテナと上下の角度を持たせて設置する。

## 7. 艀装の準備



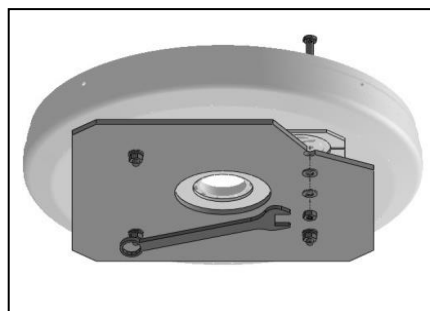
- 同梱されているテンプレートをアンテナ設置場所にテープ等を利用して貼り付ける。
- ホールソーを利用して取付け場所の中心に穴を開ける。
- テンプレートに従いアンテナ固定用のボルト穴を4ヶ所開ける。

## 8. アンテナ取り付け準備



- アンテナレドームを固定している4ヶのビスを外し、レドーム内の発泡スチロール製の保護材2ヶ取り除きます。この保護材は運送時にアンテナディッシュを保護する為の物ですので必ず艀装時には取外してください
- 保護材2ヶを除去後はレドームを元の通り戻す。

## 9. アンテナの固定

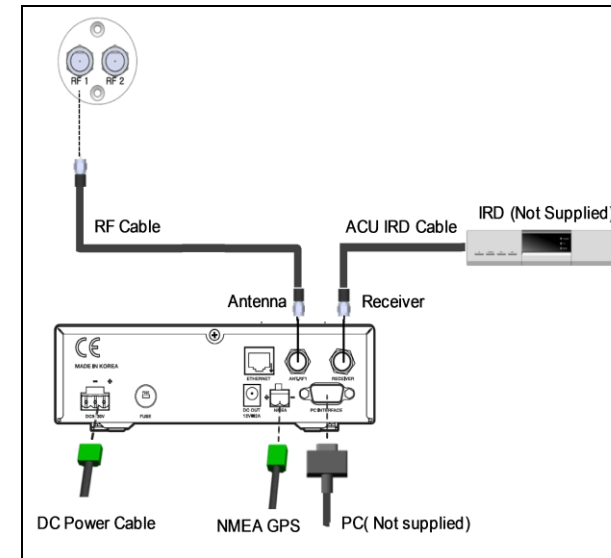


- 安全の為に取付けには木ネジは利用せず必ずボルト、ナット、ワッシャー及びスプリングワッシャーを利用し船体に固定してください。オプションにて別途アンテナマウンティングブラケットを用意しておりますので必要に応じご利用ください。



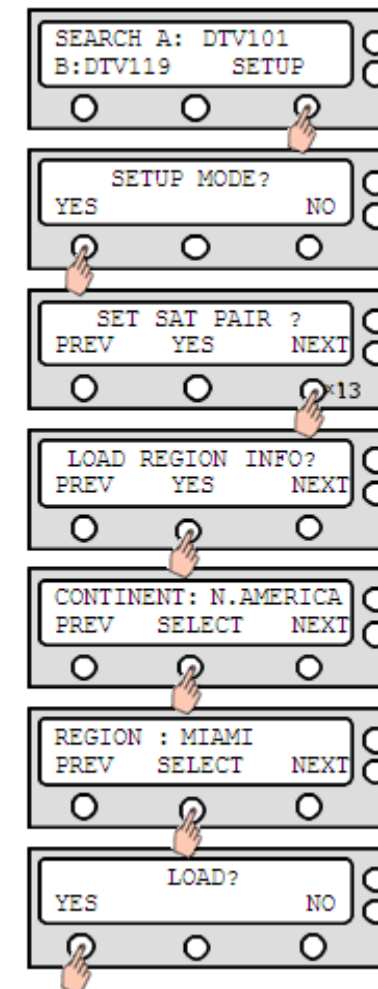
**WARNING**  
アンテナ動作中や雨天にはアンテナ・レドームは開けないで下さい、故障の原因になります。

## 10. 結線図



- 同梱のアンテナケーブル(RF cable)をアンテナ底部の「RF 1」に接続し、反対側はアンテナコントロールユニット (ACU) 背面のコネクター「ANT.RF1」に接続。ACU背面のコネクター「RECEIVER」から同軸ケーブルでTVセットのBS・CS110°のアンテナコネクターに接続。
- 電源は直流12V 又は 24V (9-30 VDC) を ACUコネクターに接続、その際プラス (+)。マイナス (-) を間違えないように十分注意してください。
- NMEA GPS, PCケーブルは必要に応じて結線しますが、両ケーブルの結線が無くとも機器のご利用は可能です。

## 6. ACUの 地域 (リージョン) 設定



ACUの電源をオンにすると、デフォルトとして米国のDTV DTV101と119 が表示されます。



**WARNING**  
正しい地域を設定してください。機能異常の原因になります。

- ◆ セットアップモードを入力してください。
- ◆ “NEXT/次の” ボタン を 13回 押してください。
- ◆ “LOAD REGION INFO” メニュー を入力してください。
- ◆ “YES” ボタン を 押してください。
- ◆ “CONTINENT/ 大陸” を 選択 してください。
- ◆ “NEXT/次の” ボタン を 押して 別の大陸 を選択 してください。
- ◆ (ここで “ASIA/アジア” を選択 してください。)
- ◆ “REGION/ リージョン” を 選択 してください。
- ◆ “NEXT/次の” ボタン を 押して 別のリージョン を選択 してください。
- ◆ (ここで “Japan-BS ” を選択 してください。)